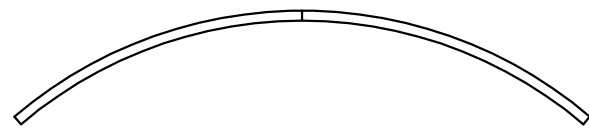
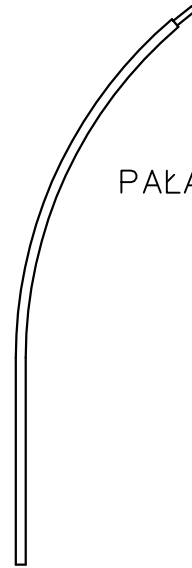


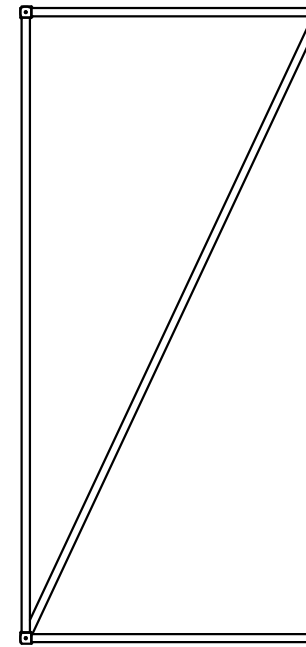
IDENTYFIKACJA CZĘŚCI - TUNEL OGRODOWY



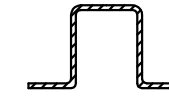
PAŁĄK HOBBY fi34mm, L=2,10m
HA0302



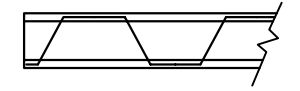
PAŁĄK HOBBY fi34mm, L=2,0m
HA0301



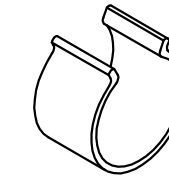
SKRZYDŁO BRAMY
BR2



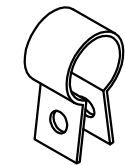
PROFIL KAPELUSZOWY
PK2



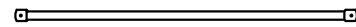
LISTWA SPRĘŻYNOWA
LS1



KLIPS METALOWY
KM25



OBEJMA fi34mm
OB34



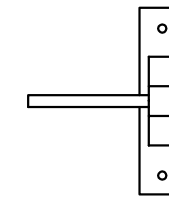
RURA WZDŁUŻNA fi27mm, L=1,50m
HA0303



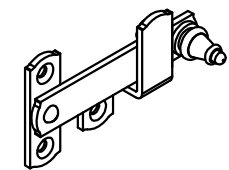
SŁUPEK fi34mm
HA0312



BELKA BRAMOWA, L=1,0m
HA0310



ZAWIAS
ZW2



ZAMKNIĘCIE
ZD2

SŁUPEK BRAMOWY, L=2,0m
HA0311



WK 5,5mm



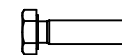
NAKRĘTKA M8
NM8



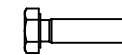
NAKRĘTKA M10
NM10



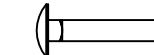
ŁĄCZNIK BRAMOWY GÓRNY fi25mm, L=0,25m
HA0313



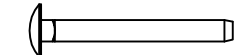
ŚRUBA M8x30
SM830



ŚRUBA M10x30
SM1030



ŚRUBA ZAMKOWA M8x40
SZM840



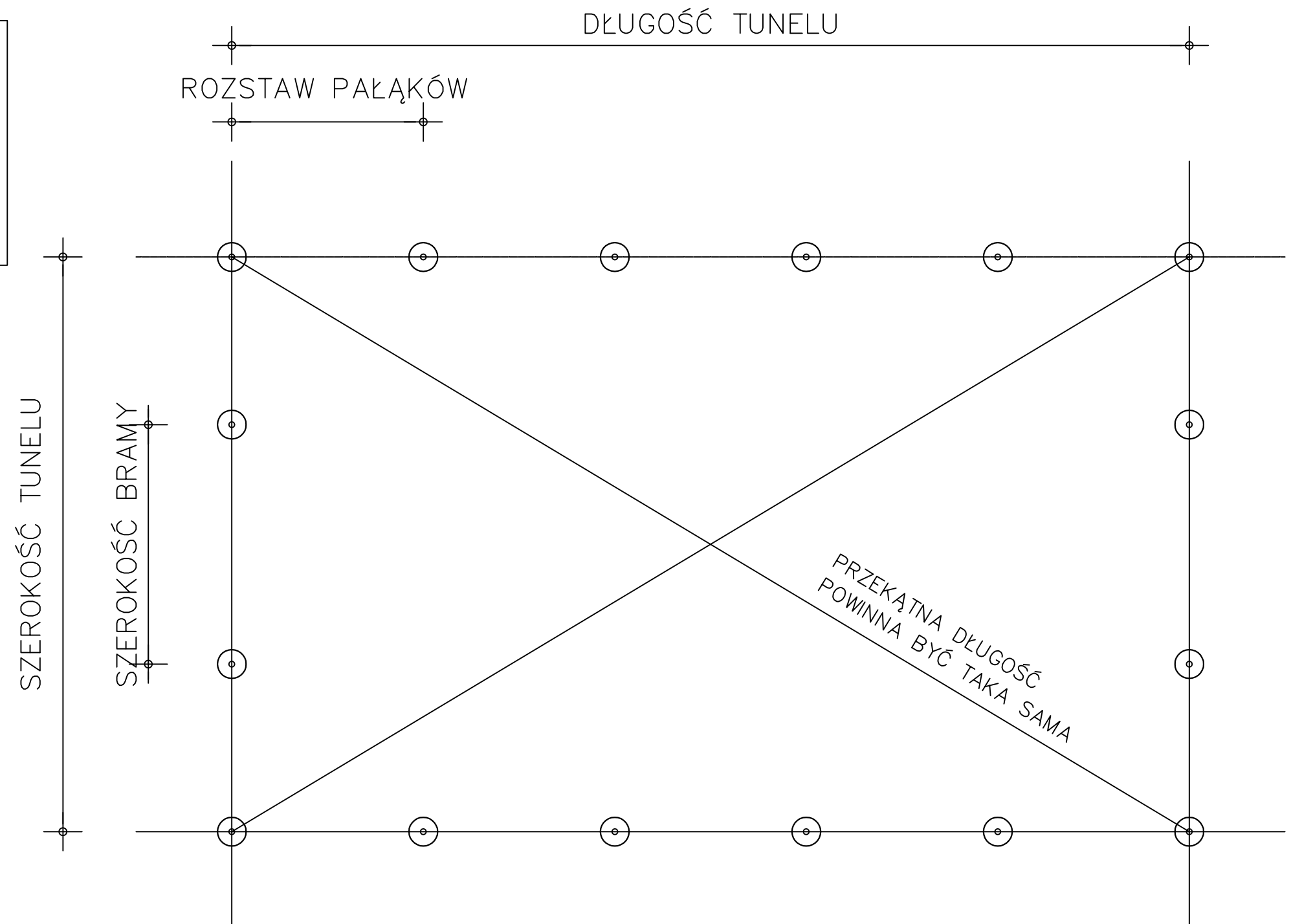
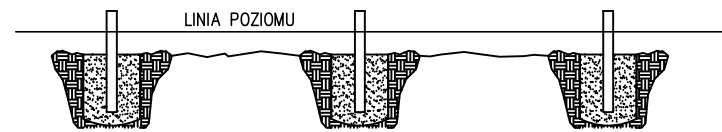
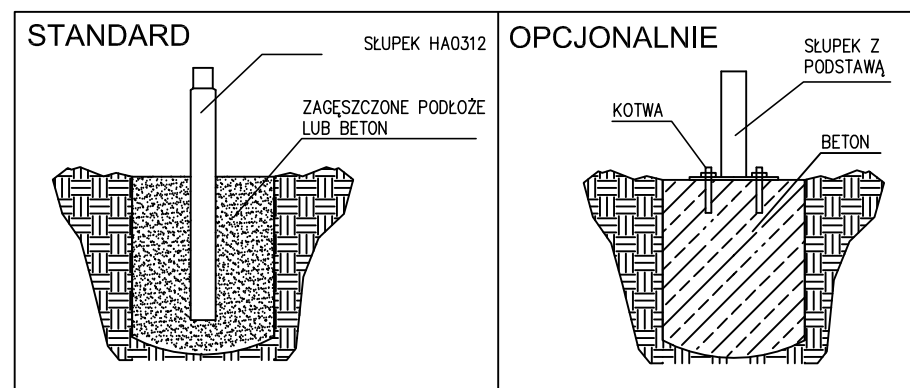
ŚRUBA ZAMKOWA M8x60
SZM860



ŁĄCZNIK BRAMOWY DOLNY fi25mm, L=0,60m
HA0314

UKŁAD KONSTRUKCJI - TUNEL OGRODOWY

1. UMIEŚĆ TYMCZASOWE SŁUPKI W OSIACH TUNELU
2. UŻYJ LINY LUB TAŚMY MIERNICZEJ OBY ZMIERZYĆ PRZEKĄTNĄ ORAZ ROZSTAW PAŁĄKÓW.
3. ZAMOCUJ SŁUPKI W PODŁOŻU.

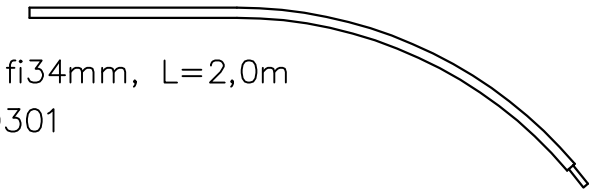


MONTAŻ PAŁĄKU - TUNEL OGRODOWY

PAŁĄK HOBBY fi34mm
HA0302

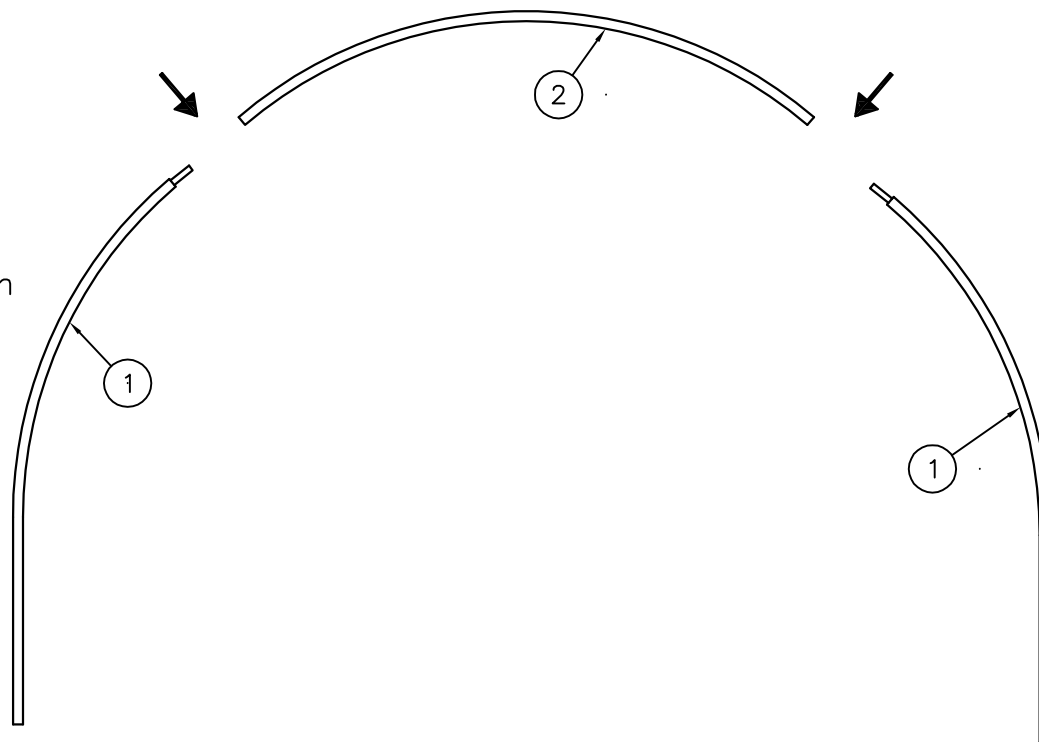


PAŁĄK HOBBY fi34mm, L=2,10m
HA0302



PAŁĄK HOBBY fi34mm, L=2,0m
HA0301

PAŁĄK HOBBY fi34mm
HA0301



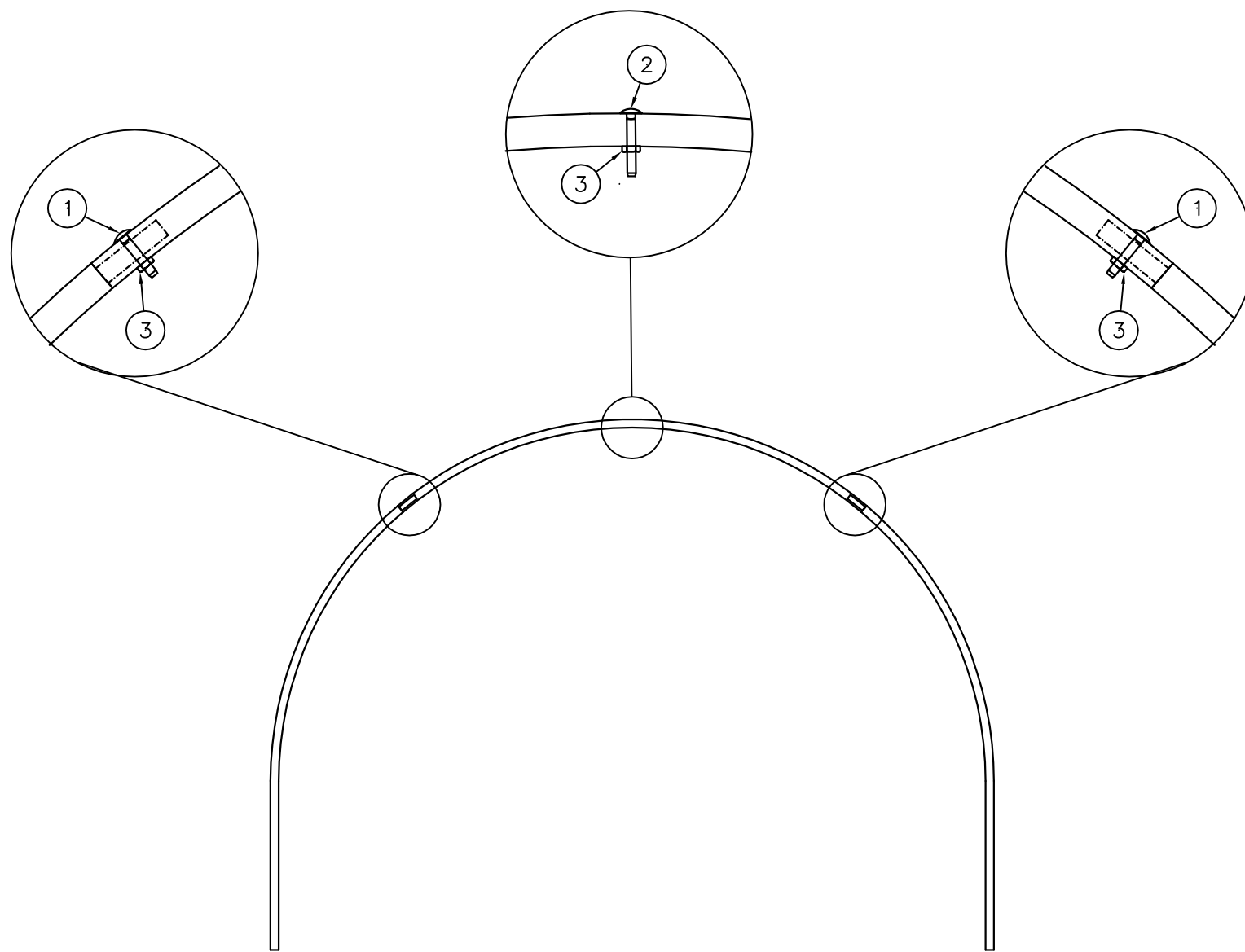
PAŁĄK HOBBY fi34mm
HA0301

ZMONTOWAĆ PAŁĄKI ZE SOBĄ W MIEJSCACH ZANACZONYCH
STRZAŁKĄ.

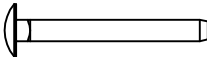
LISTA CZĘŚCI

POZ.	NUMER CZĘŚCI	OPIS
1	HA0301	PAŁĄK HOBBY fi34mm
2	HA0302	PAŁĄK HOBBY fi34mm

MONTAŻ PAŁĄKU - TUNEL OGRODOWY




ŚRUBA ZAMKOWA M8x40
SZM840


ŚRUBA ZAMKOWA M8x60
SZM860


NAKRĘTKA M8
NM8

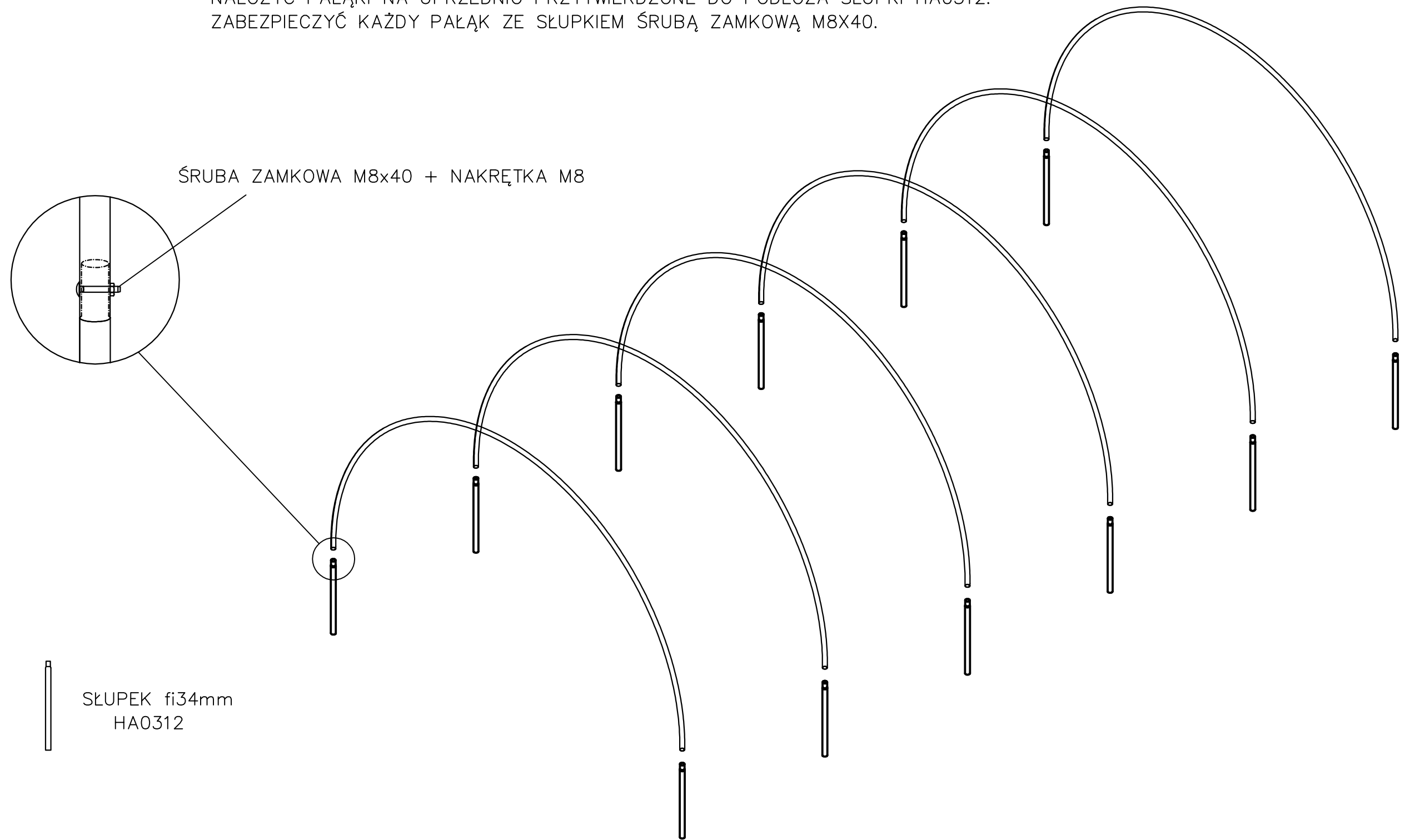
ZABEZPIECZYĆ PAŁAKI ŚRUBAMI ZAMKOWYMI I DOKRĘCIĆ NAKRĘTKI DO MOMENTU AŻ ŁEB ŚRUBY BĘDZIE DOLEGAŁ DO POWIERZCHNI RURY.

LISTA CZĘŚCI

POZ.	NUMER CZĘŚCI	OPIS
1	SZM840	ŚRUBA ZAMKOWA M8x40
2	SZM860	ŚRUBA ZAMKOWA M8x60
3	NM8	NAKRĘTKA M8

MONTAŻ KONSTRUKCJI - TUNEL OGRODOWY

NAŁOŻYĆ PAŁĄKI NA UPRZEDNIO PRZYTWIERDZONE DO PODŁOŻA SŁUPKI HA0312.
ZABEZPIECZYĆ KAŻDY PAŁĄK ZE SŁUPKIEM ŚRUBĄ ZAMKOWĄ M8X40.

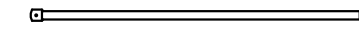


ŚRUBA ZAMKOWA M8x40 + NAKRĘTKA M8

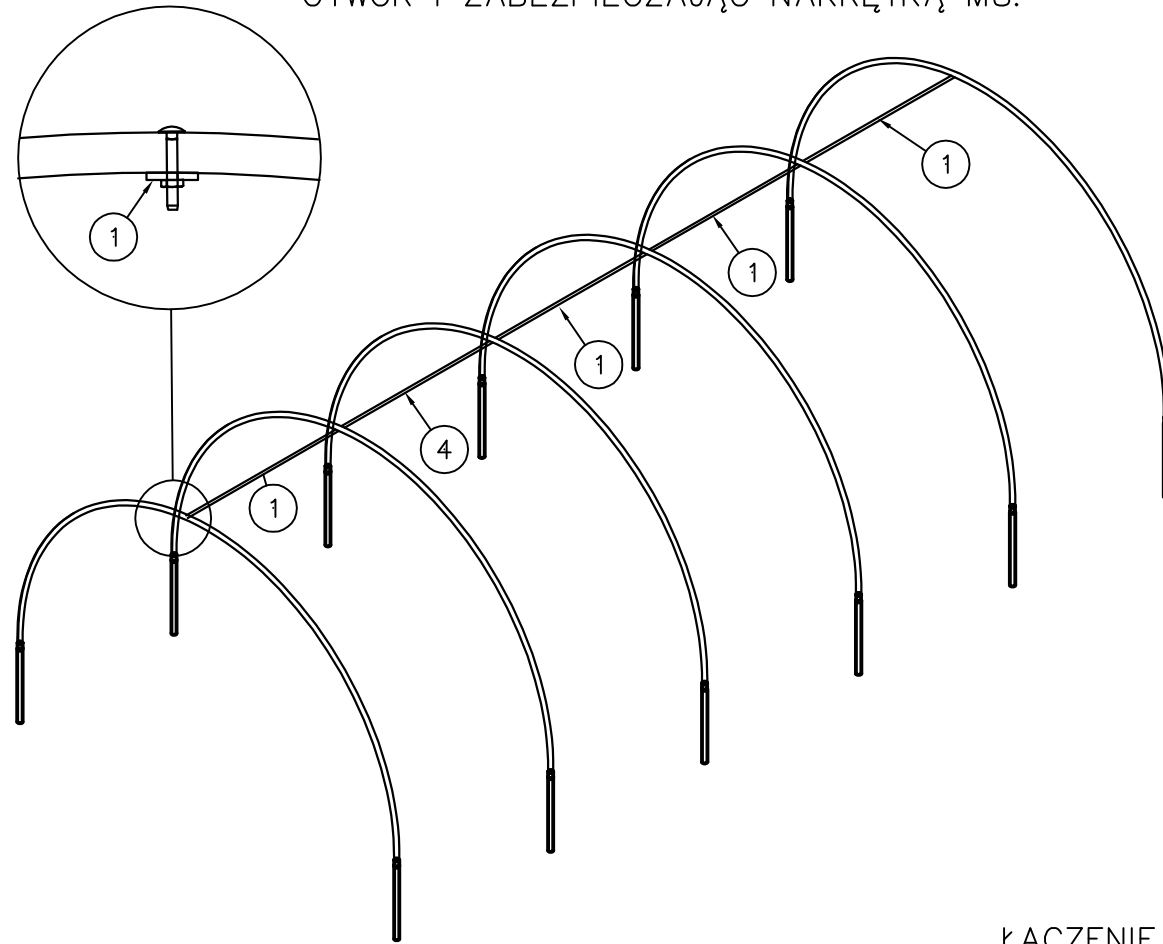
SŁUPEK fi34mm
HA0312

MONTAŻ RUR WZDŁUŻNYCH - TUNEL OGRODOWY

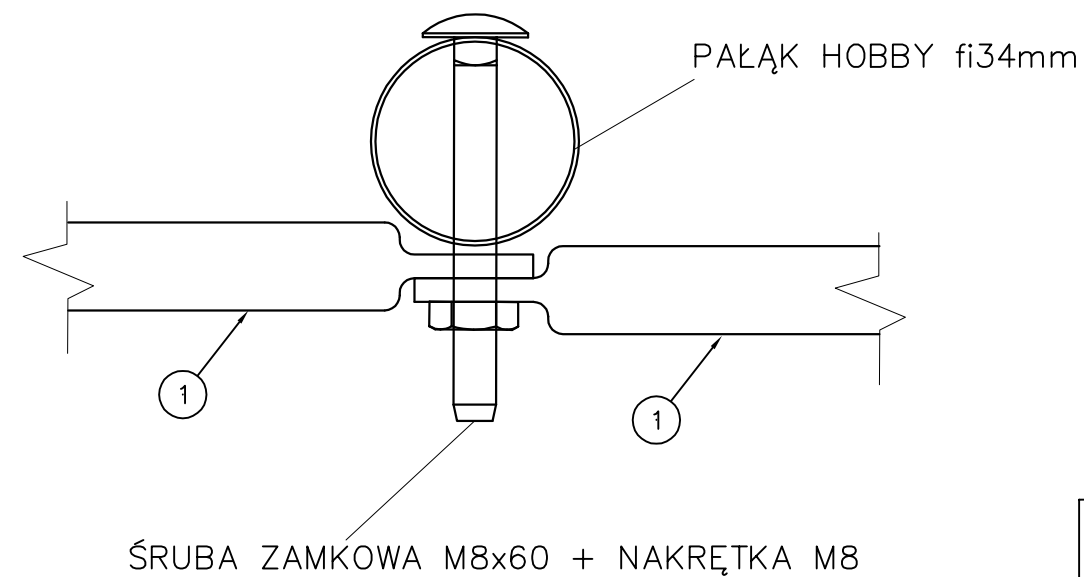
RURĘ WZDŁUŻNĄ ZAMONTOWAĆ W KALEMNICY ZA POMOCĄ WCZEŚNIEJ PRZYKRĘCONEJ ŚRUBY ZAMKOWEJ M8X60 PRZEKŁADAJĄC JĄ PRZEZ OTWÓR I ZABEZPIECZAJĄC NAKRĘTKĄ M8.



HA0303



ŁĄCZENIE RUR WZDŁUŻNYCH NA DŁUGOŚCI ODBYWA SIĘ PRZEZ NAKŁADANIE



LISTA CZĘŚCI

POZ.	NUMER CZĘŚCI	OPIS
1	HA0303	RURA WZDŁUŻNA

MONTAŻ ZASTRZAŁÓW - TUNEL OGRODOWY

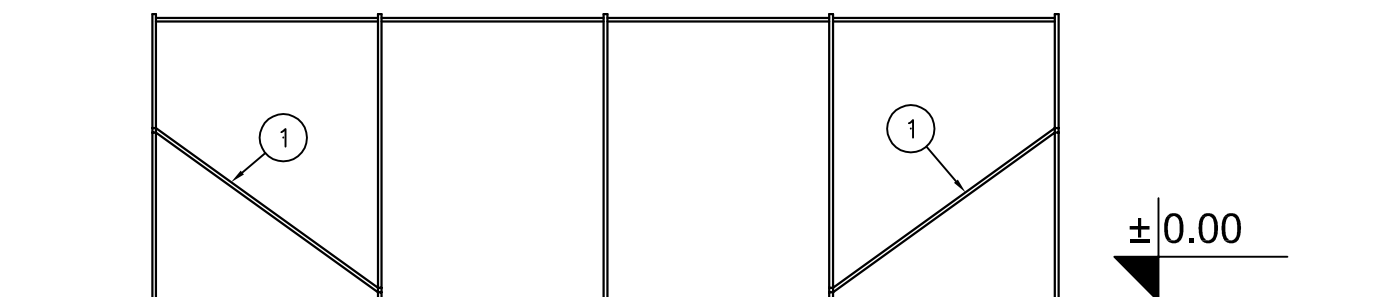
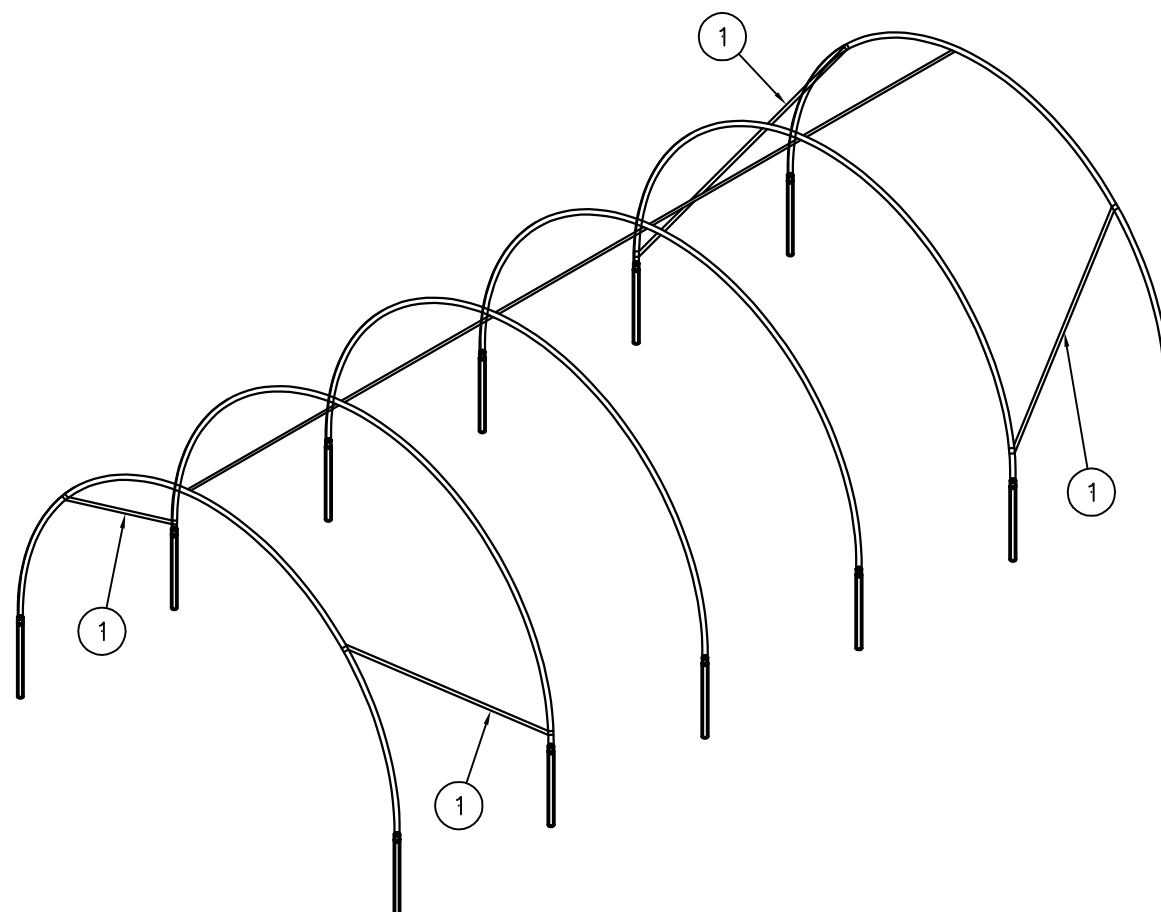
ZASTRZAŁY ZAMONTOWAĆ NA PAŁĄKACH ZA POMOCĄ OBEJMY FI34MM I ZABEZPIECZAJĄC ŚRUBĄ M8X30.



ZASTRZAŁ ϕ 27mm, L=1,94m
HA0315



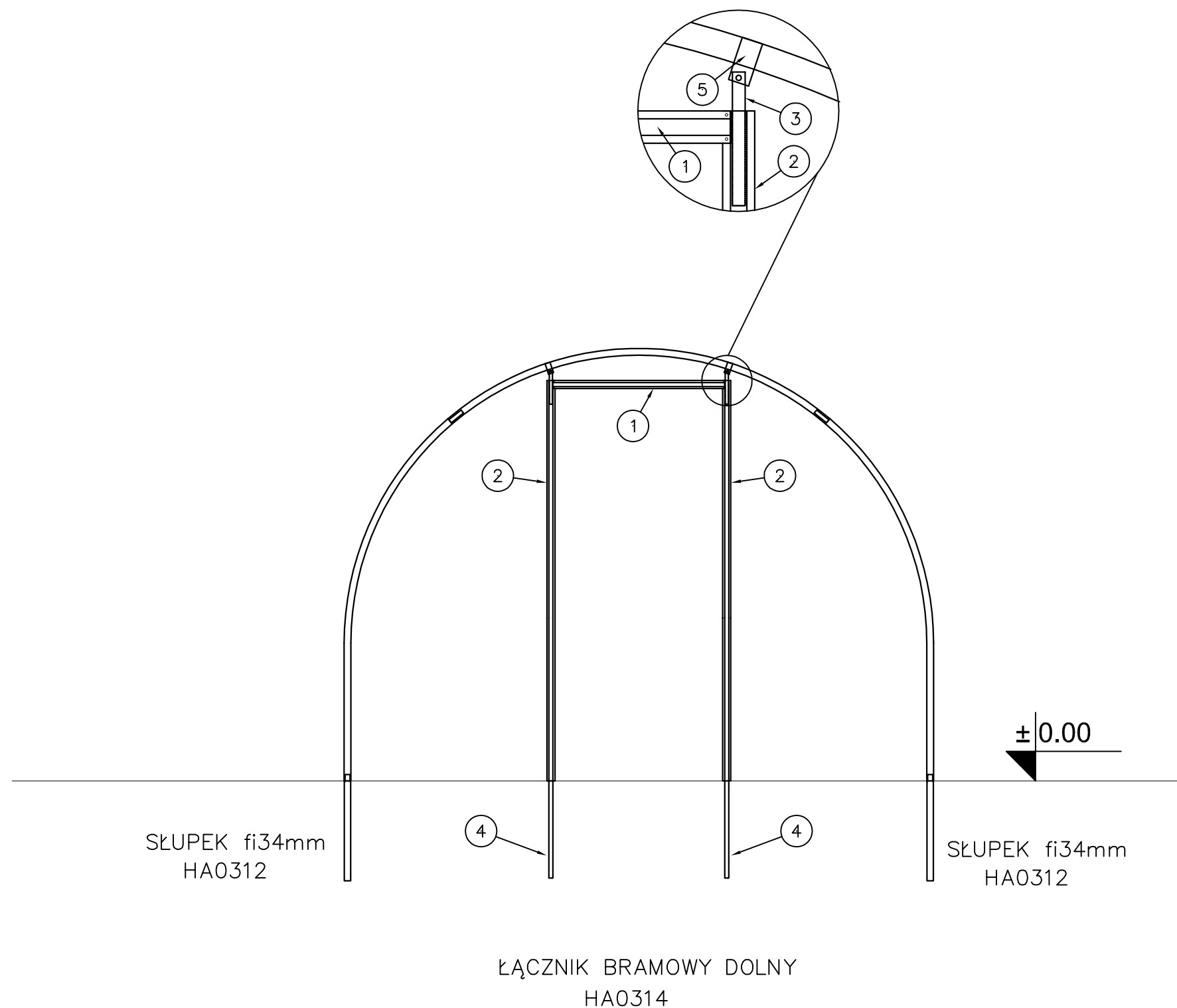
OBEJMA ϕ 34mm
OB34



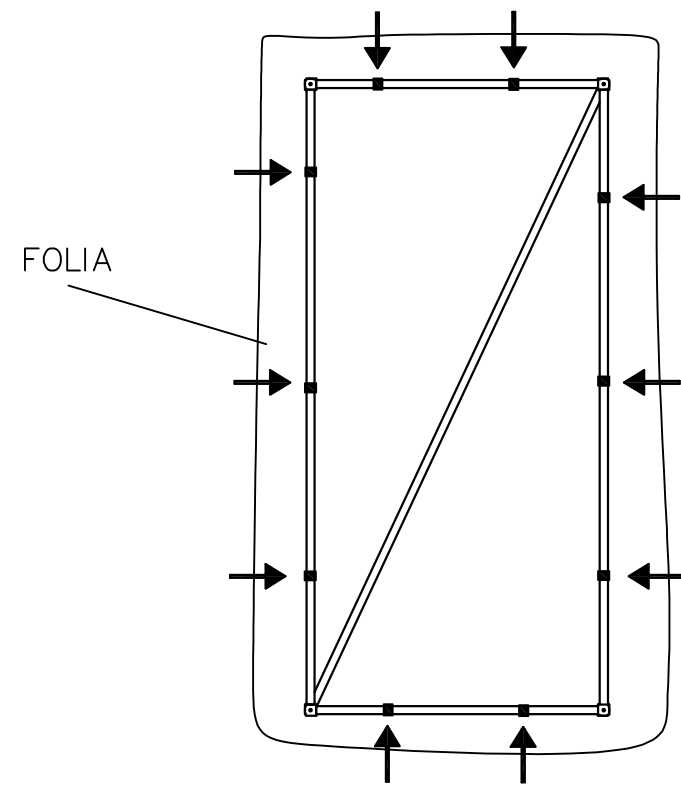
LISTA CZĘŚCI

POZ.	NUMER CZĘŚCI	OPIS
1	HA0315	ZASTRZAŁ

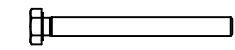
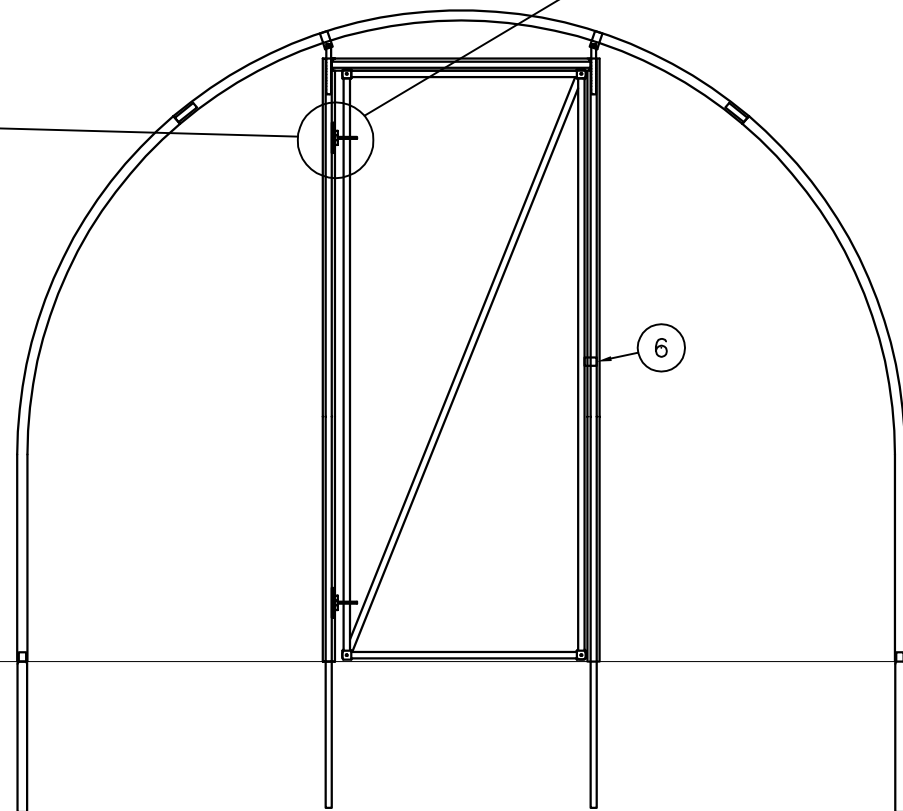
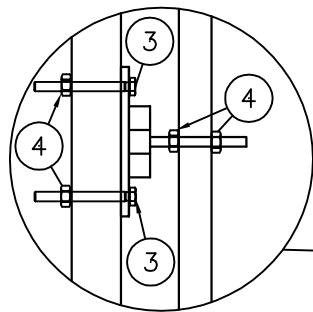
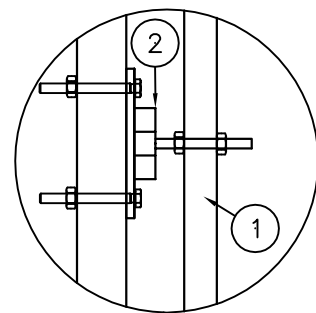
MONTAŻ ŚCIAN FRONTOWYCH - TUNEL OGRODOWY



MONTAŻ BRAM - TUNEL OGRODOWY



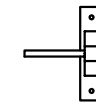
PRZED MONTAŻEM BRAM NA TUNELU NALEŻY ZAMOCOWAĆ FOLIĘ NA SKRZYDŁACH BRAMOWYCH ZA POMOCĄ KLIPSÓW KM25 W ZAZNACZONYCH MIEJSCACH.



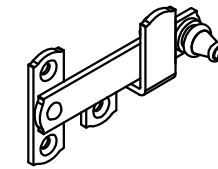
ŚRUBA M6x60
SM660



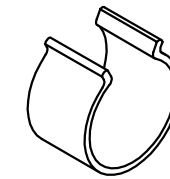
NAKRĘTKA M6
NM6



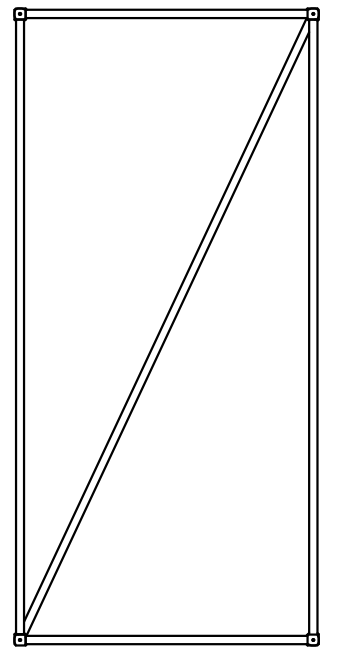
ZAWIAS
ZW2



ZAMKNIĘCIE
ZD2



KLIPS METALOWY
KM25



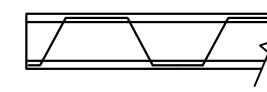
SKRZYDŁO BRAMY
BR2

LISTA CZĘŚCI

POZ.	NUMER CZĘŚCI	OPIS
1	BR2	SKRZYDŁO BRAMY
2	ZW2	ZAWIAS
3	SM660	ŚRUBA M6x60
4	NM6	NAKRĘTKA M6
5	NM8	NAKRĘTKA M8
6	YD2	ZAMKNIĘCIE

MONTAŻ LISTWY SPREŻYNOWEJ - TUNEL OGRODOWY

PRZYKRĘCIĆ PROFIL LISTWY SPREŻYNOWEJ (BEZ SPREŻYNY) DO BELKI BRAMOWEJ HA0310 ORAZ SŁUPKÓW BRAMOWYCH HA0311 W MIEJSCACH ZAZNACZONYCH POGRÓBIONĄ LINIĄ. LISTWY PRZYKRĘCIĆ ZA POMOCĄ WKRĘTÓW WK 5,5mm W ODSTĘPACH CO 25–30cm.



LISTWA SPREŻYNOWA
LS1



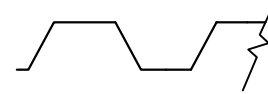
WK 5,5mm



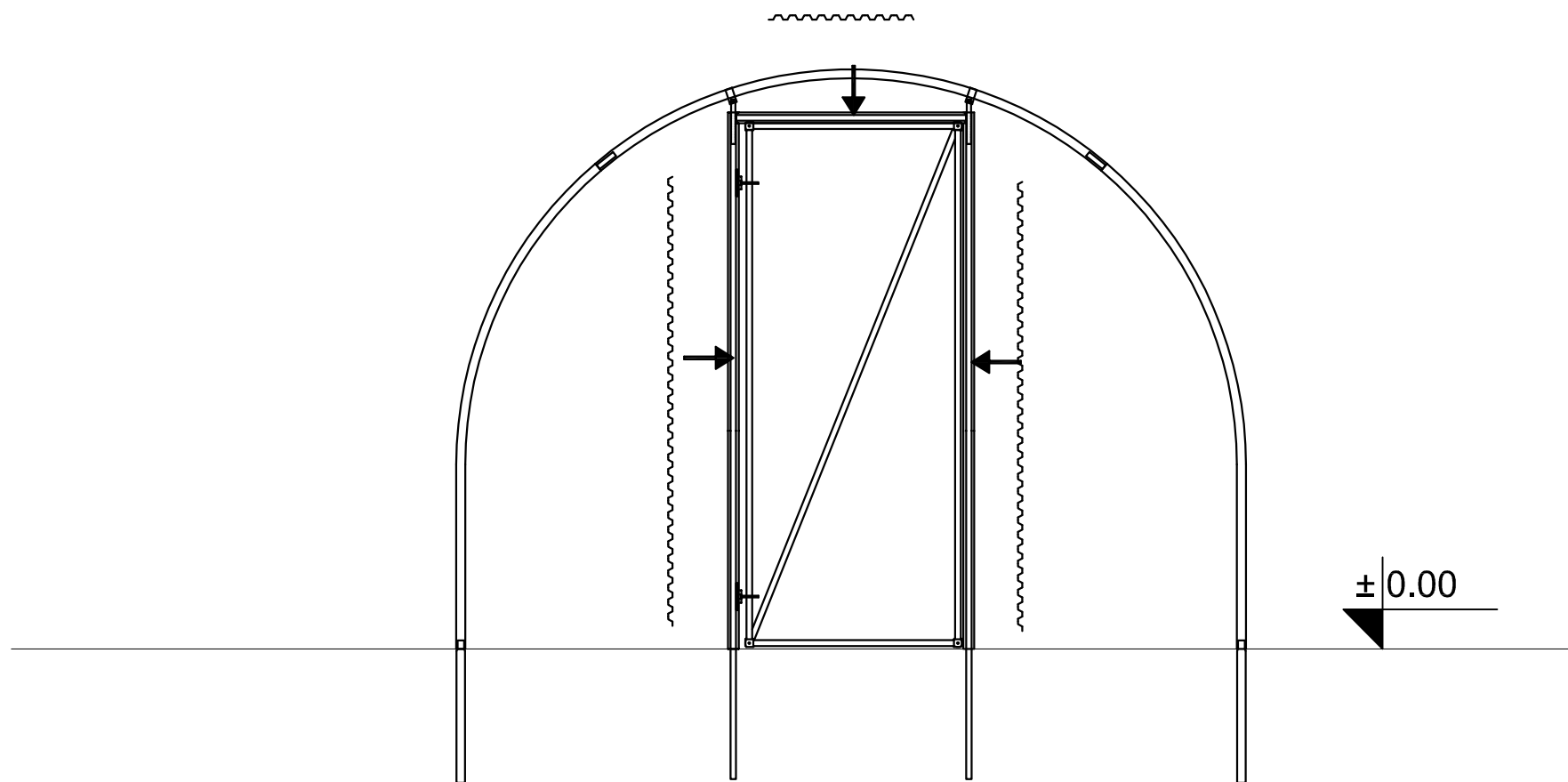
PROFIL LISTWY SPREŻYNOWEJ
LS2



SPREŻYNA
LS3



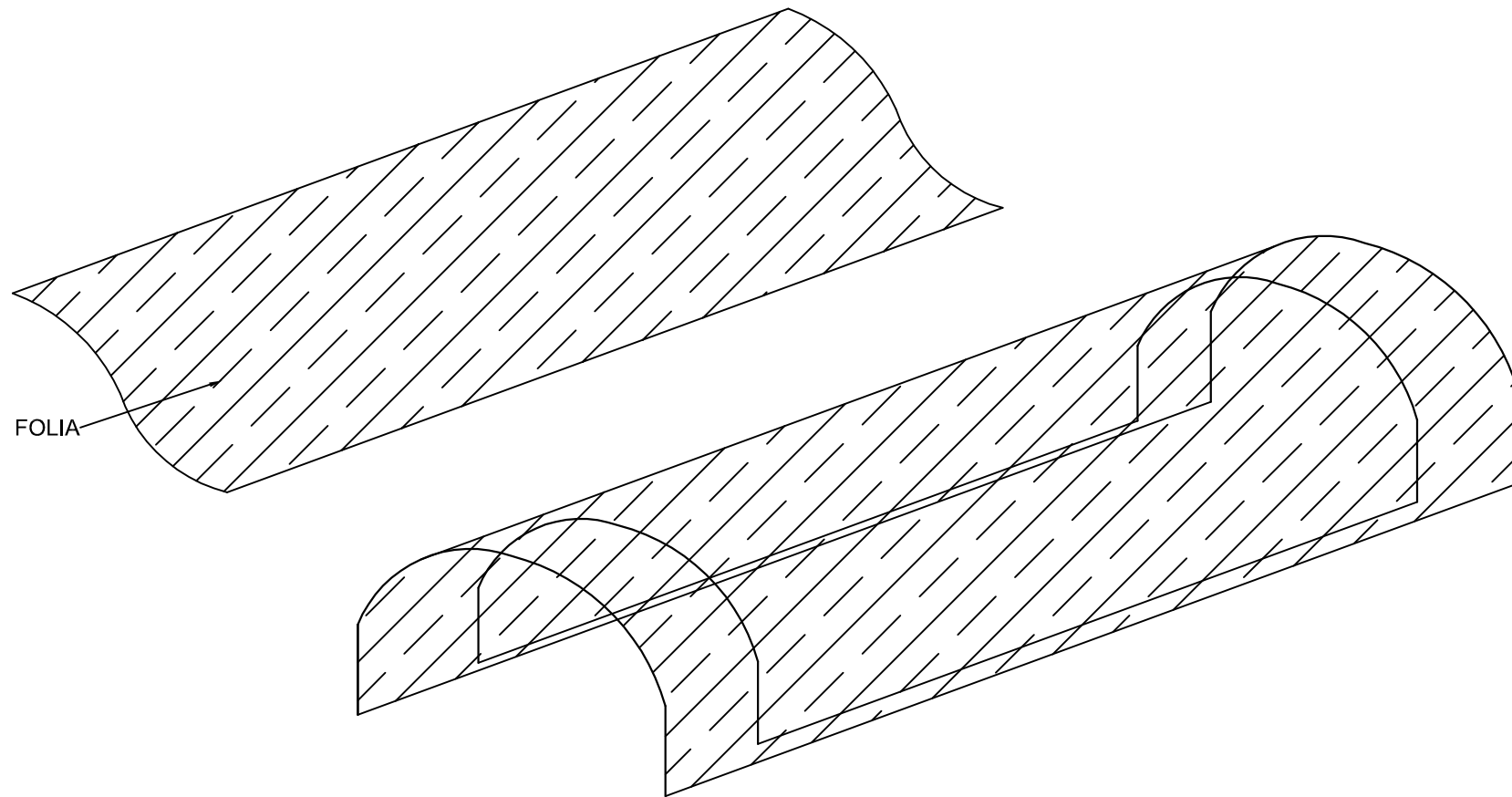
SPREŻYNA



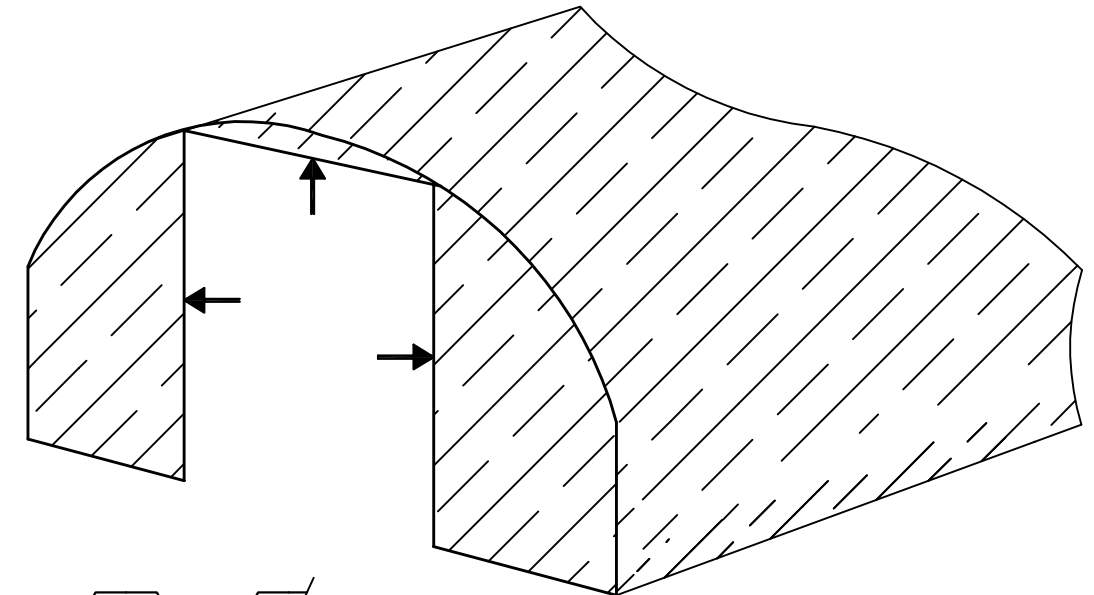
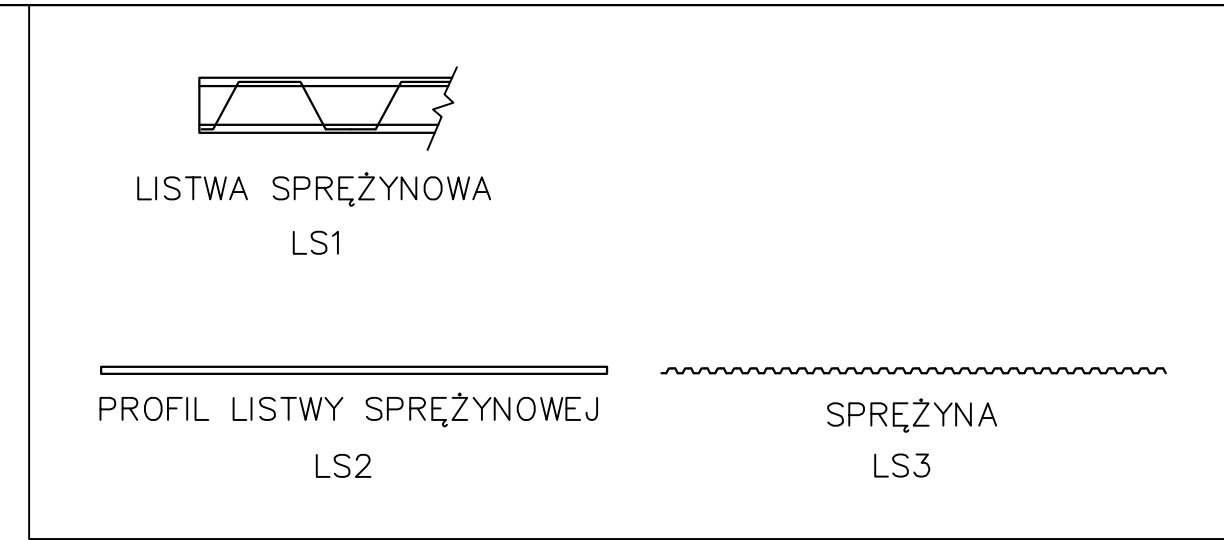
LISTA CZĘŚCI

POZ.	NUMER CZĘŚCI	OPIS
1	LS1	LISTWA SPREŻYNOWA
2	LS2	PROFIL LISTWY SPREŻYNOWEJ
3	LS3	SPREŻYNA
4	WK 5,5mm	WKRĘT SAMOWIERCĄCY

MONTAŻ FOLII - TUNEL OGRODOWY



ZACIĄGNAĆ FOLIĘ NA TUNEL ZOSTAWIAJĄC RÓWNE NADDATKI PO KAŻDEJ STRONIE.
W ZALEŻNOŚCI OD WERSJI TUNELU FOLIĘ NALEŻY WKOPAĆ DO ZIEMII LUB
ZAMONTOWAĆ JĄ NA LISTWACH PO CAŁYM OBWODZIE



SPRĘŻYNA

NADDATKI FOLII NA ŚCIANACH FORONTOWYCH ZAMOCOWAĆ DO UPREDNIO PRZYKRĘCONYCH
PROFILI LISTWY SPRĘŻYNOWEJ ZA POMOCĄ SPRĘŻYNY LS3.

